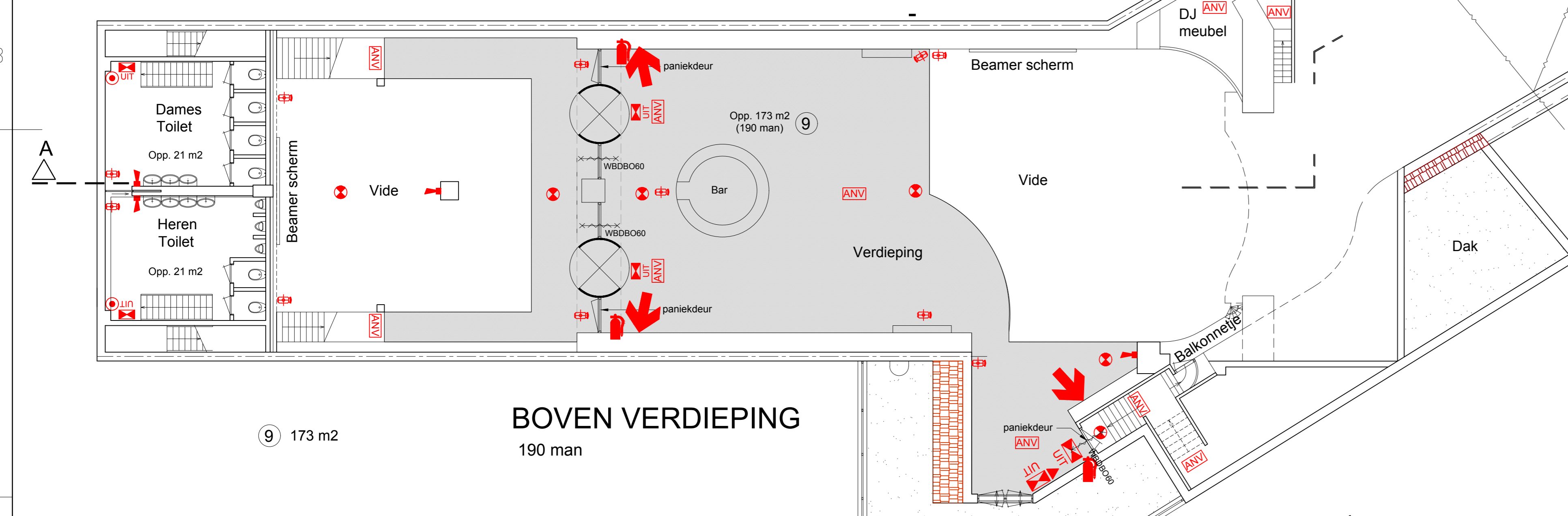


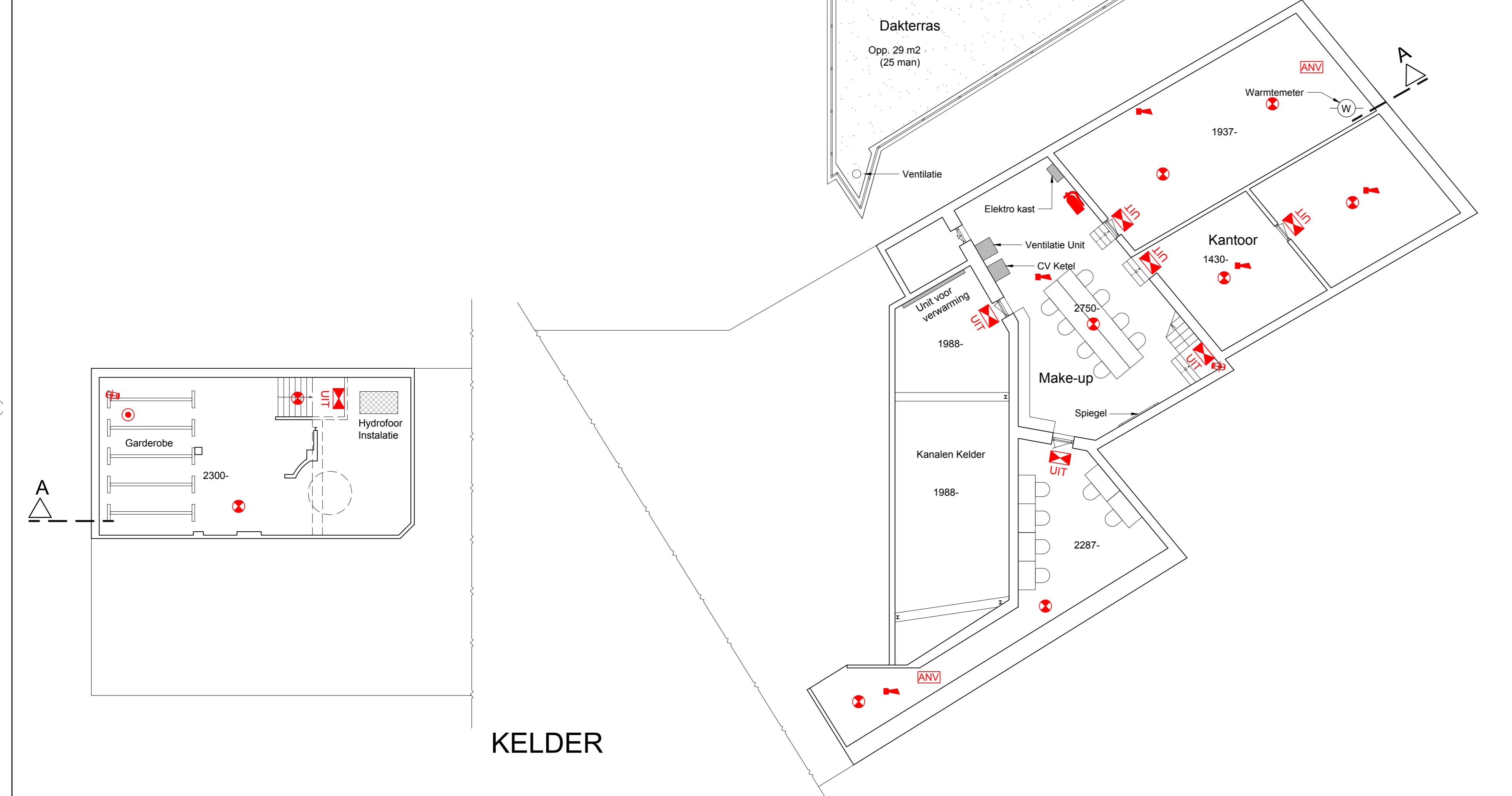
- ① 24.0 m²
- ② 21.0 m²
- ③ 16.0 m²
- ④ 69.0 m²
- ⑤ 36.5 m²
- ⑥ 22.5 m²
- ⑦ 167.0 m²
- ⑧ 81.5 m²
- Totaal 437.5 m²

BEGANE GROND
575 man

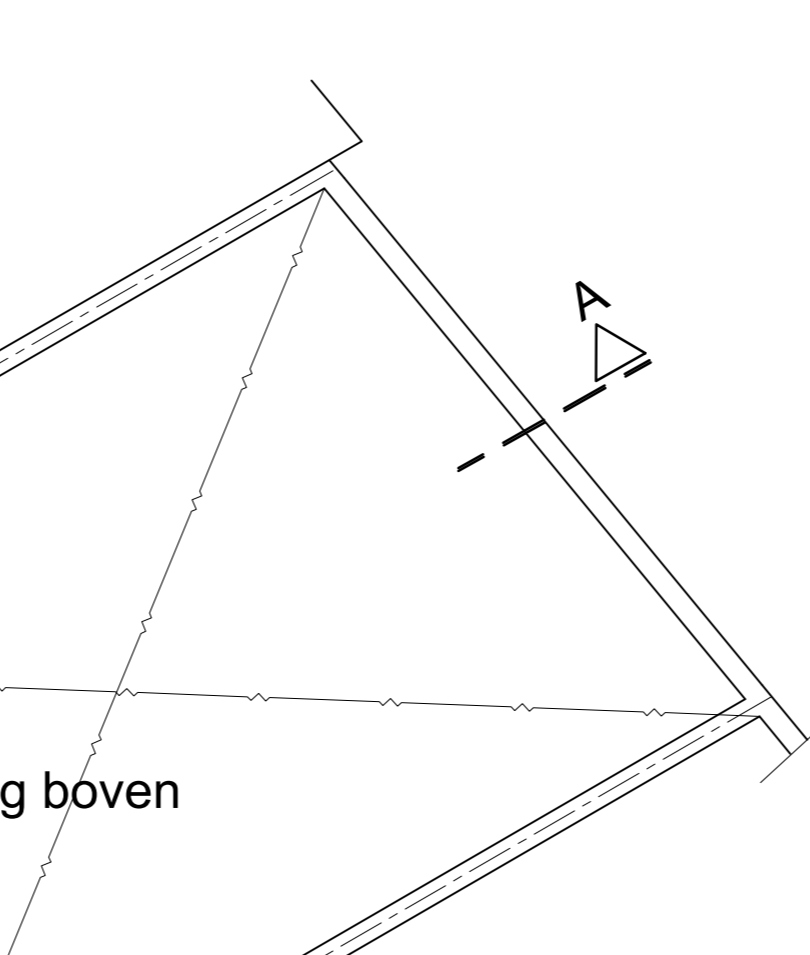


⑨ 173 m²

BOVEN VERDIEPING
190 man



KELDER



Woning boven



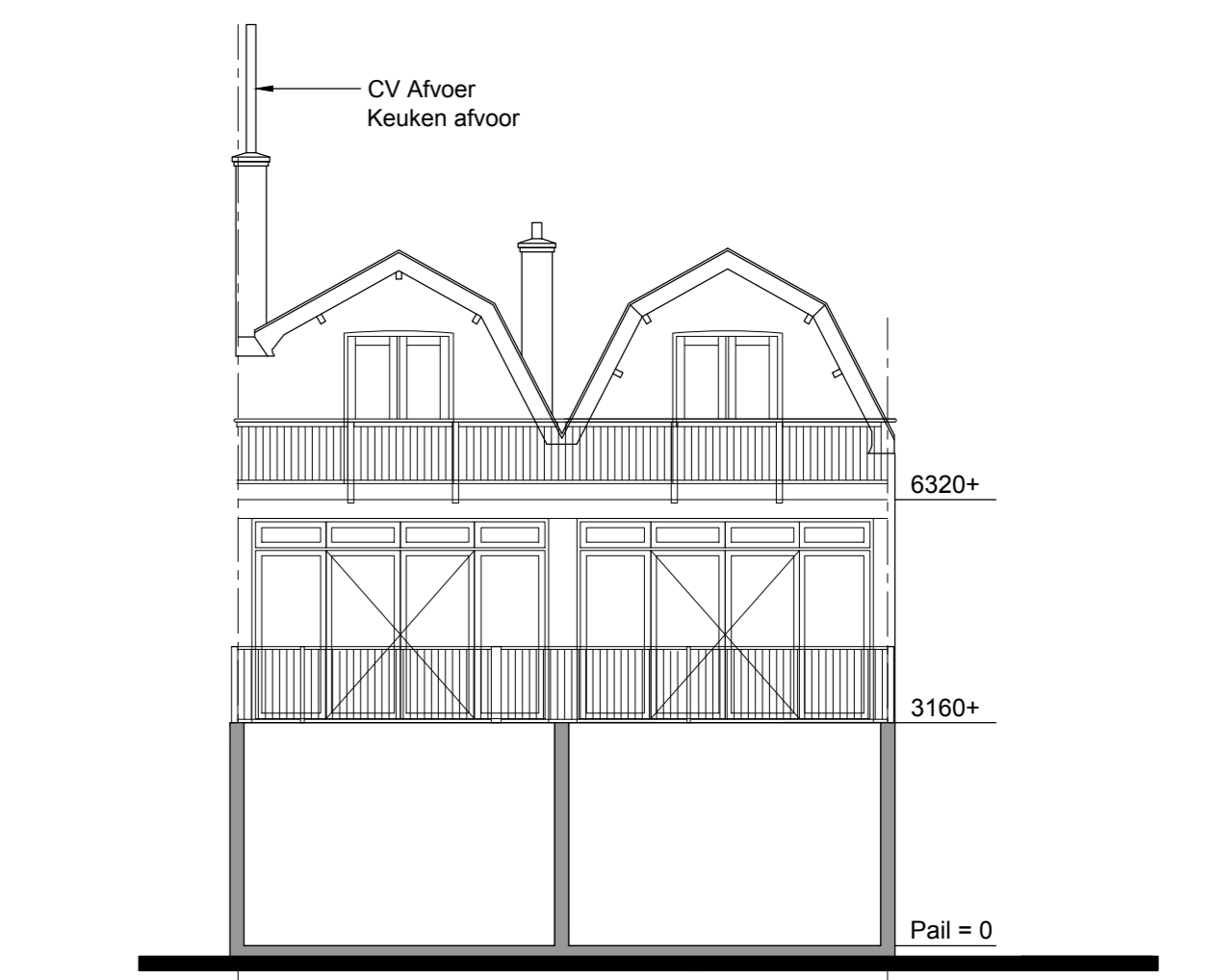
VOORGEVEL 19
SCHIEDAMSEWEG



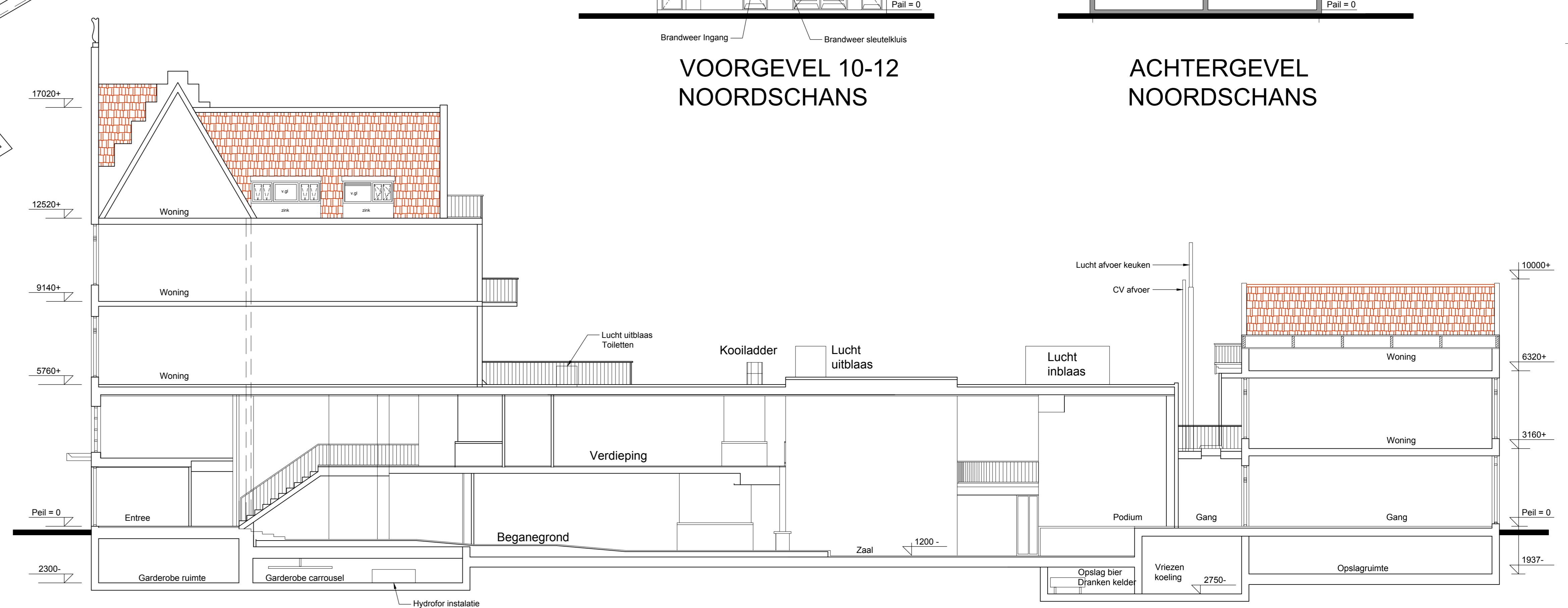
ACHTERGEVEL
SCHIEDAMSEWEG



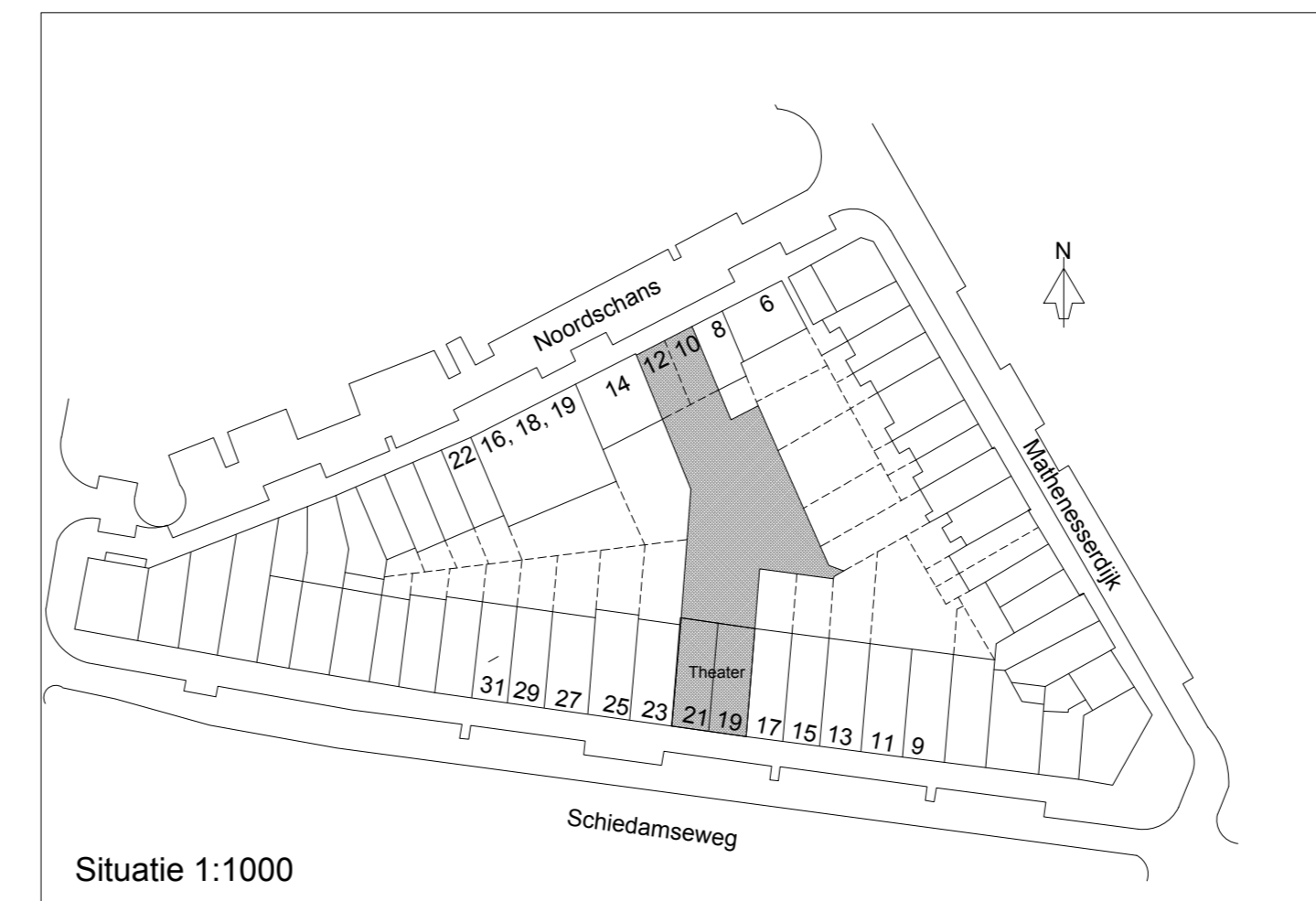
VOORGEVEL 10-12
NOORDSCHANS



ACHTERGEVEL
NOORDSCHANS



DOORSNEDE A-A



Situatie 1:1000

- LEGENDA**
- Nood Uitgang
 - Uitgang
 - Uitgang met zichting
 - Noodverlichting
 - Slow whoop
 - Brandhospel
 - Brandblusser
 - Automatisch Externe Defibrillator
 - Brandmelder
 - Camera
 - Inbraak Sensor
 - Overval knop
 - Magneet sluit
 - Brandweer sleutelkuis
 - U bevindt zich hier

Prinses Theater
a/d Schiedamsseweg 19
Noordschans 10-12 te Rotterdam
Multifunctioneel Zaalverhuur

Opdrachtgever:
Dhr. R de Ruijter h.o. Retail and Living Vastgoed Rotterdam
Bergse Linker Rottekade 193, 3056 LE Rotterdam

Bouwkundig Tekening- en Adviesbureau
Remi Meyer

Kruisemundonk 3
3206 EE Spijkenisse
telefoon: 0181-631732
telefoon: 06-53257024

Schaal 1:100	09-01-2012
MG	Rev.
04-06-2020	werr. 2012-001

tek. B1-O